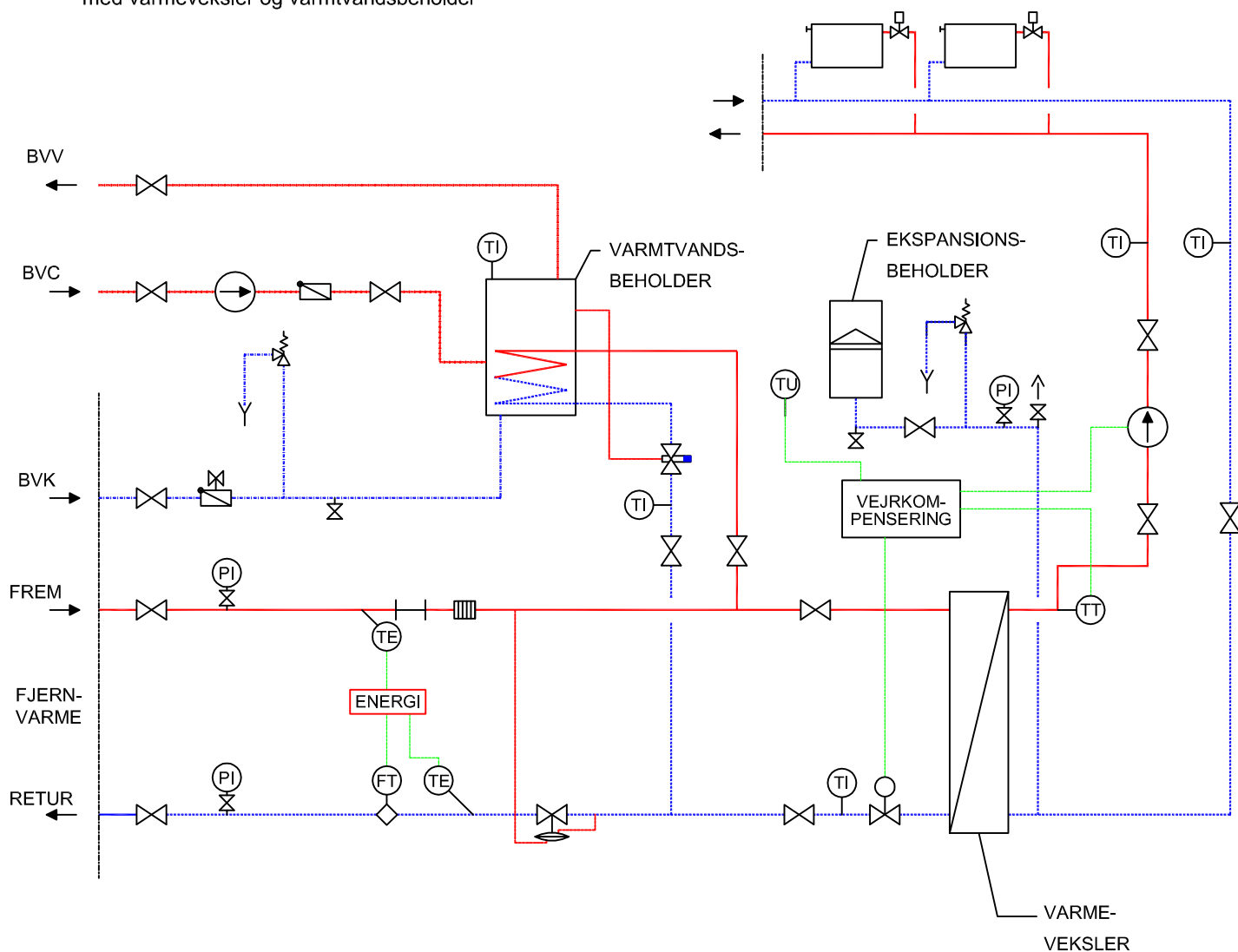


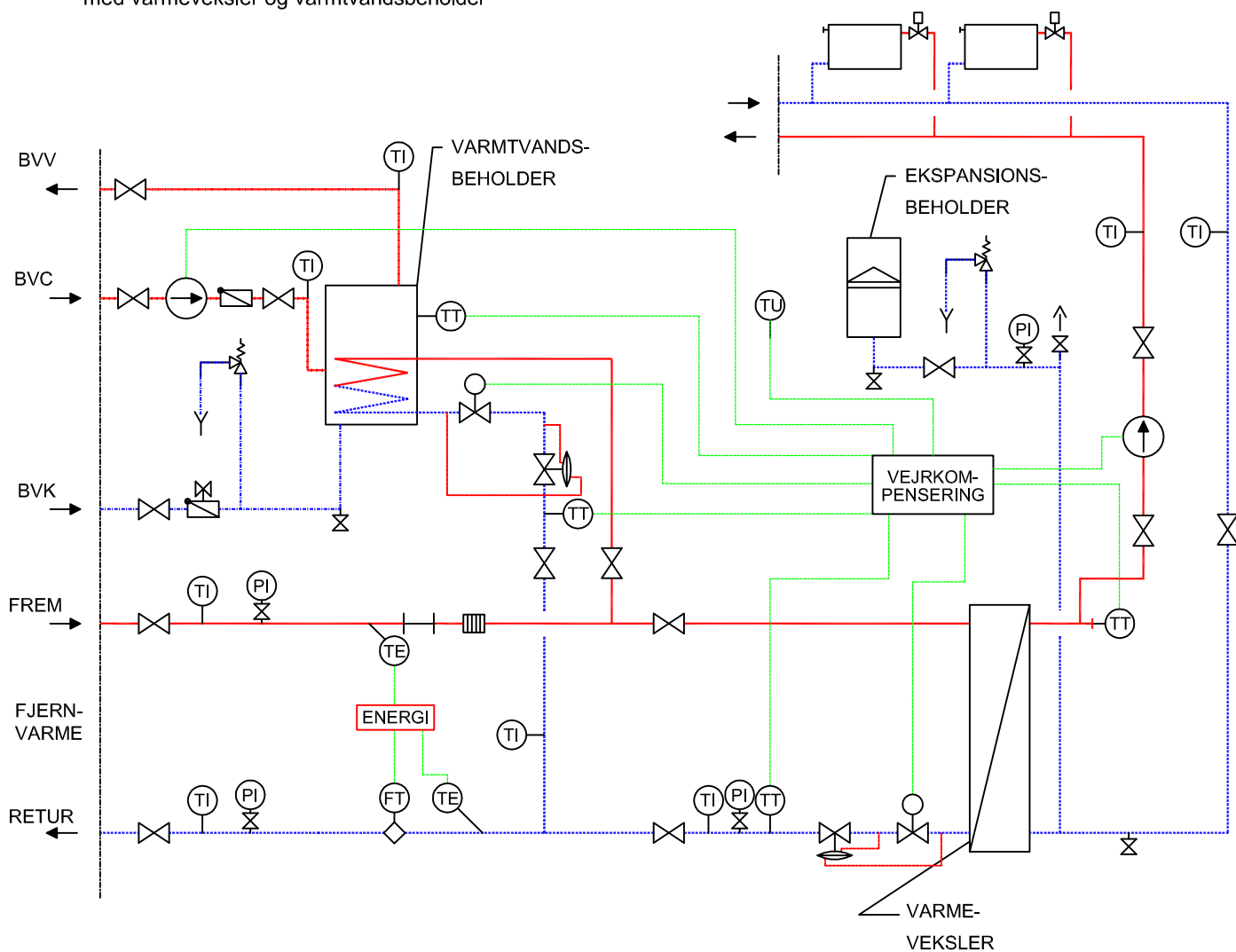
**Albertslund Varmeforsyning**  
 Principdiagram for mindre tilslutningsanlæg  
 med varmeveksler og varmtvandsbeholder



- |  |  |  |  |
|--|--|--|--|
|  | IMPULSLEDNING                            |  | UDLUFTNINGSVENTIL                                    |
|  | KAPILARRØR                               |  | AFTAPNINGSHANE                                       |
|  | ELFORBINDELSE                            |  | CIRKULATIONS PumPE                                   |
|  | FJERNVARME FREM                          |  | SNAVSSAMLER  |
|  | FJERNVARME RETUR                         |  | MANOMETER  |
|  | KOLDT BRUGSVAND                          |  | TERMOMETER   |
|  | VARMT BRUGSVAND                          |  | TEMPERATURFØLER PLACERES<br>45° ELLER 90° I MODSTRØM |
|  | CIRKULATION                              |  | TEMPERATURTRANSMITTER                                |
|  | HANER                                    |  | UDETETMOMETER  |
|  | TERMOSTATISK VENTIL<br>MED FØLER         |  | FLOWMÅLER  |
|  | TRYKDIFFERENSREGULATOR                   |  | GULVAFLØB  |
|  | RADIATORTERMOSTAT<br>MED FORUDINSTILLING |  | MOTORVENTIL  |
|  | KONTRAVENTIL                             |  |  |
|  | KONTROLLERBAR KONTRAVENTIL               |  |  |
|  | PASSTYKKE TIL FLOWMÅLER                  |  |  |
|  | SIKKERHEDSVENTIL                         |  |  |

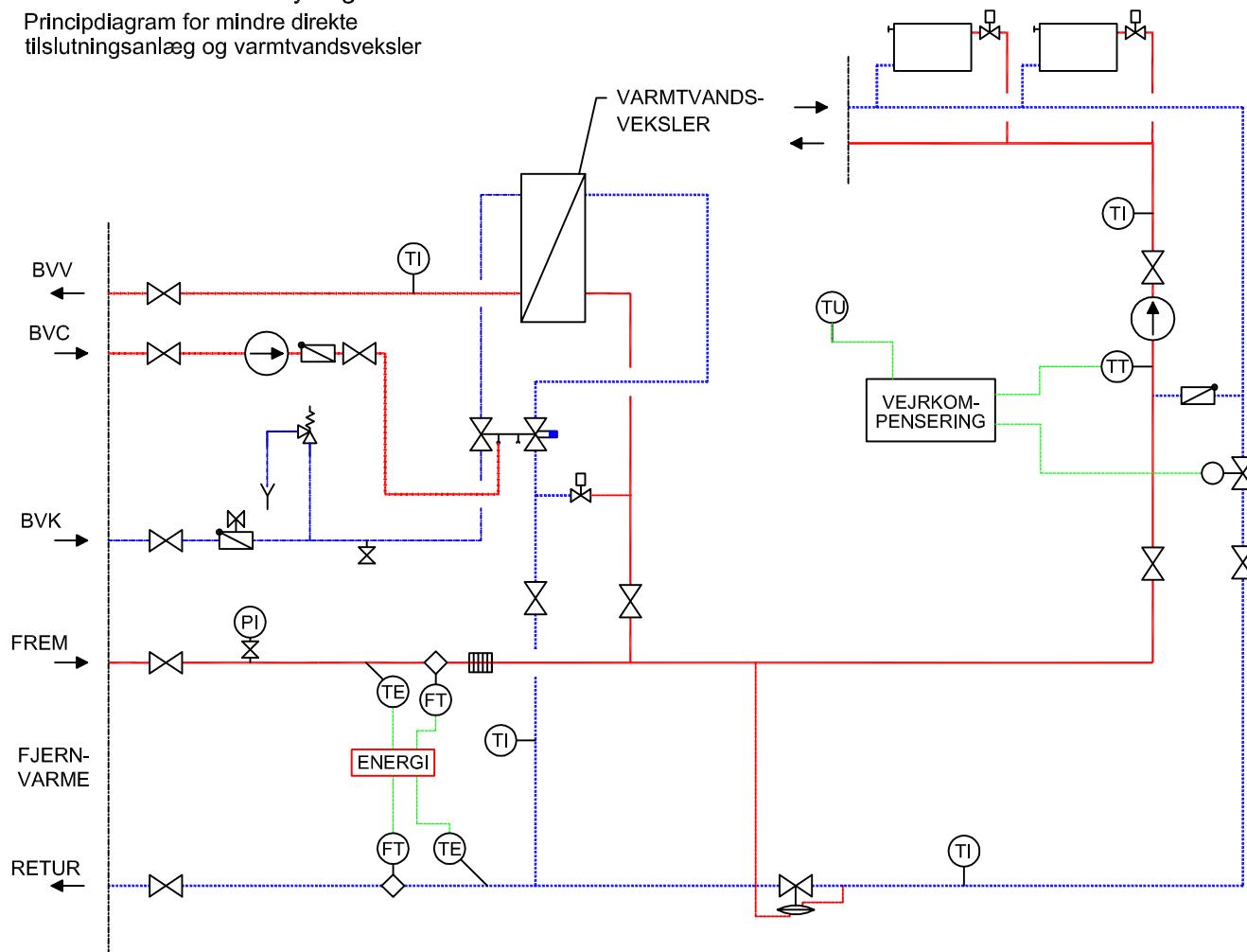
# Albertslund Varmeforsyning

Principdiagram for større tilslutningsanlæg med varmeveksler og varmtvandsbeholder



	IMPULSLEDNING		UDLUFTNINGSVENTIL
	KAPILARRØR		AFTAPNINGSHANE
	ELFORBINDELSE		CIRKULATIONS-PUMPE
	FJERNVARME FREM		SNAVSSAMLER
	FJERNVARME RETUR		MANOMETER
	KOLDT BRUGSVAND		TERMOMETER
	VARMT BRUGSVAND		TEMPERATURFØLER PLACERES 45° ELLER 90° I MODSTRØM
	CIRKULATION		TEMPERATURTRANSMITTER
	HANER		UDETETMOMETER
	TRYKDIFFERENSREGULATOR		FLOWMÅLER
	RADIATORTERMOSTAT MED FORUDINSTILLING		GULVAFLØB
	KONTRAVENTIL		MOTORVENTIL
	KONTROLLERBAR KONTRAVENTIL		
	PASSTYKKE TIL FLOWMÅLER		
	SIKKERHEDSVENTIL		

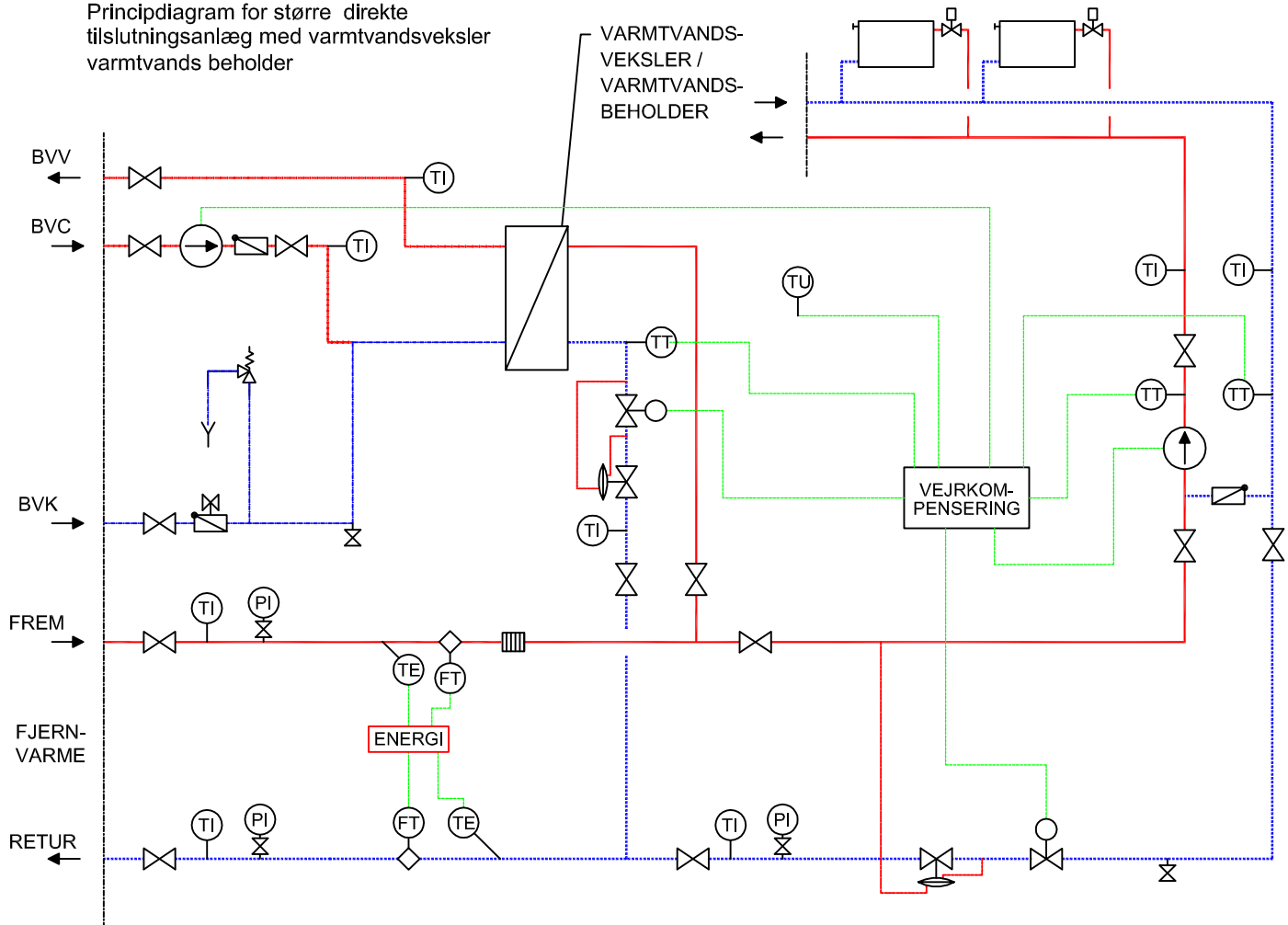
Albertslund Varmeforsyning  
Principdiagram for mindre direkte  
tilslutningsanlæg og varmtvandsveksler



- |  |  |  |  |
|--|--|--|--|
|  | IMPULSLEDNING                            |  | AFTAPNINGSHANE                                       |
|  | KAPILARRØR                               |  | CIRKULATIONS PumPE                                   |
|  | ELFORBINDELSE                            |  | SNAVSSAMLER  |
|  | FJERNVARME FREM                          |  | MANOMETER  |
|  | FJERNVARME RETUR                         |  | TERMOMETER   |
|  | KOLDT BRUGSVAND                          |  | TEMPERATURFØLER PLACERES<br>45° ELLER 90° I MODSTRØM |
|  | VARMT BRUGSVAND                          |  | TEMPERATURTRANSMITTER                                |
|  | CIRKULATION                              |  | UDETETMOMETER  |
|  | HANER                                    |  | FLOWMÅLER  |
|  | TERMOSTATISK VENTIL<br>MED FØLER         |  | GULVAFLØB  |
|  | TRYKDIFFERENSREGULATOR                   |  | MOTORVENTIL  |
|  | RADIATORTERMOSTAT<br>MED FORUDINSTILLING |  | REGULERINGSVENTIL<br>F.EKS. PTC2+P eller TPV         |
|  | KONTRAVENTIL                             |  |  |
|  | KONTROLLERBAR KONTRAVENTIL               |  |  |
|  | SIKKERHEDSVENTIL                         |  |  |

# Albertslund Varmeforsyning

Principdiagram for større direkte tilslutningsanlæg med varmtvandsveksler varmtvands beholder



IMPULSLEDNING

KAPILARRØR

ELFORBINDELSE

FJERNVARME FREM

FJERNVARME RETUR

KOLDT BRUGSVAND

VARMT BRUGSVAND

CIRKULATION

HANER

TRYKDIFFERENSREGULATOR

RADIATORTERMOSTAT  
MED FORUDINSTILLING

KONTRAVENTIL

KONTROLLERBAR KONTRAVENTIL

SIKKERHEDSVENTIL

MOTORVENTIL

AFTAPNINGSHANE

CIRKULATIONS PumPE

SNAVSSAMLER

MANOMETER

TERMOMETER

TEMPERATURFØLER PLACERES  
45° ELLER 90° I MODSTRØM

TEMPERATURTRANSMITTER

UDETETMOMETER

FLOWMÅLER

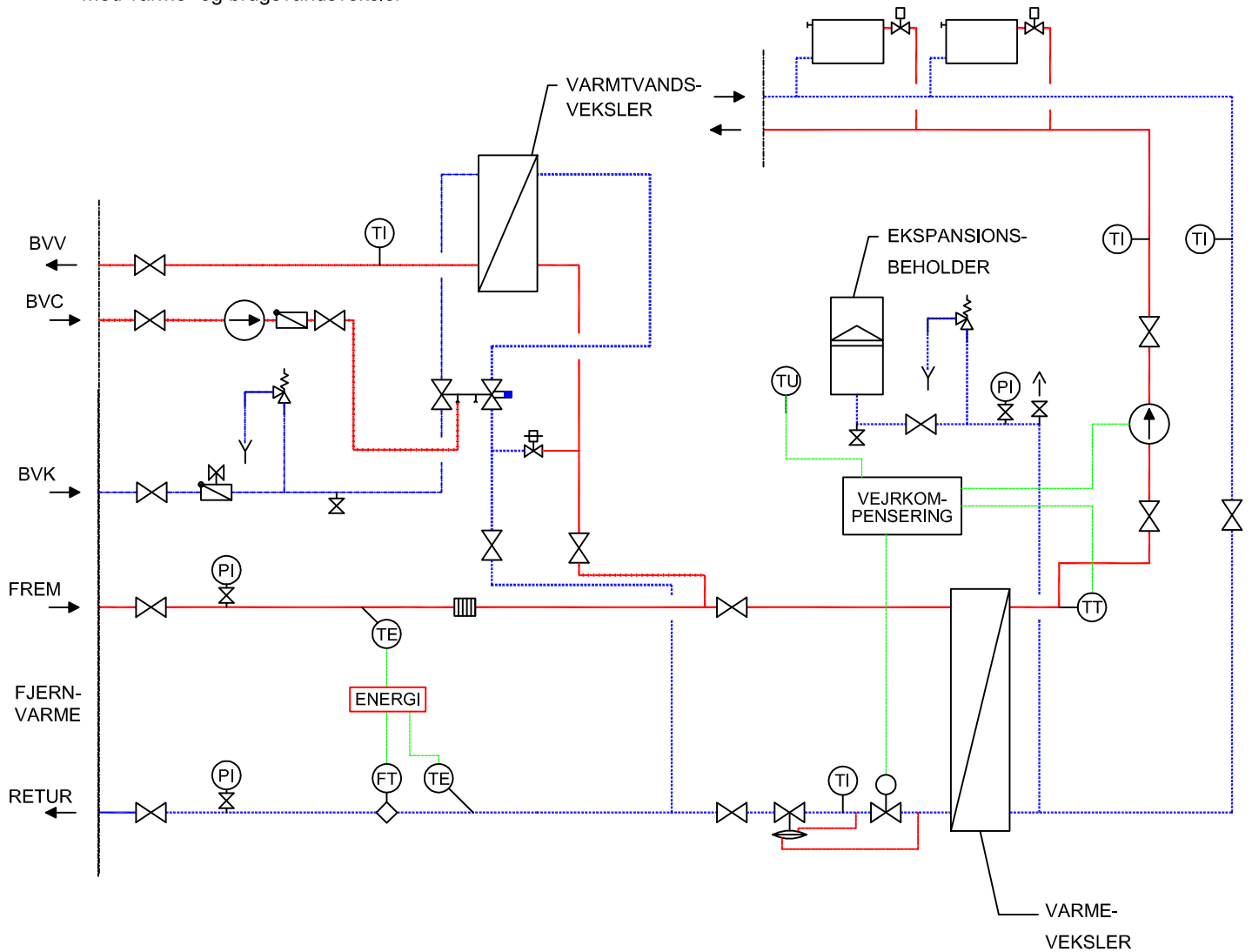
Y

Y

Y

Y

Albertslund Varmeforsyning  
Principdiagram for mindre tilslutningsanlæg  
med varme- og brugsvandsveksler



	IMPULSLEDNING		UDLUFTNINGSVENTIL
	KAPILARRØR		AFTAPNINGSHANE
	ELFORBINDELSE		CIRKULATIONS PumPE
	FJERNVARME FREM		SNAVSSAMLER
	FJERNVARME RETUR		MANOMETER
	KOLDT BRUGSVAND		TERMOMETER
	VARMT BRUGSVAND		TEMPERATURFØLER PLACERES 45° ELLER 90° I MODSTRØM
	CIRKULATION		TEMPERATURTRANSMITTER
	HANER		UDETETMOMETER
	TERMOSTATISK VENTIL MED FØLER		FLOWMÅLER
	TRYKDIFFERENSREGULATOR		GULVAFLØB
	RADIATORTERMOSTAT MED FORUDINSTILLING		MOTORVENTIL
	By-pass/cirkulationstermostat FJVR.		
	KONTRAVENTIL		
	KONTROLLERBAR KONTRAVENTIL		
	PASSTYKKE TIL FLOWMÅLER		
	SIKKERHEDSVENTIL		