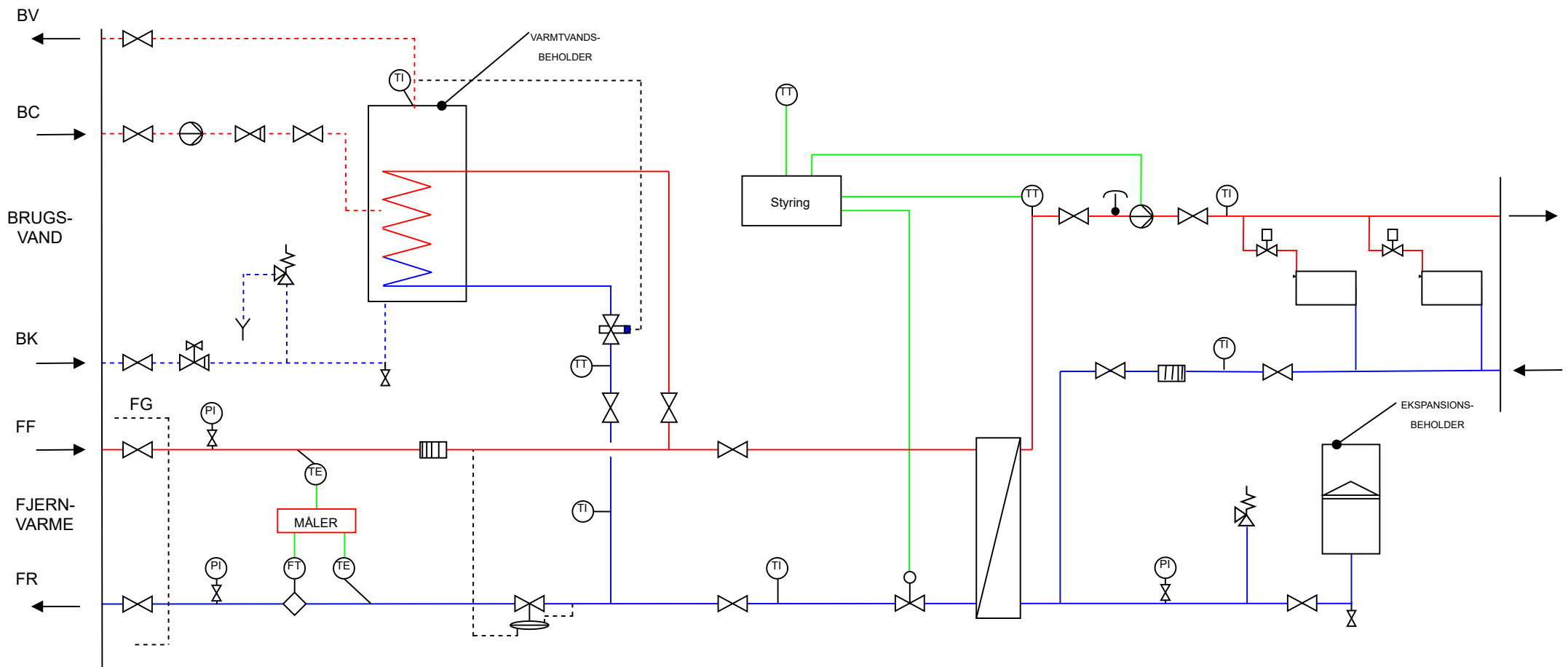


- |    |  |  |                            |  |   |
|----|--|--|----------------------------|--|---|
| FG | FORSYNINGSGRÆNSEN                        |  | KONTROLLERBAR KONTRAVENTIL |  | TERMOMETER  |
|    | HANER                                    |  | GULVAFLØB                  |  | TEMPERATURFØLER PLACERS<br>45° ELLER 90° I MODSTRØM |
|    | Tryk- og temp. styret ventil             |  | SIKKERHEDSVENTIL           |  | TEMPERATURTRANSMITTER                               |
|    | TRYKDIFFERENSREGULATOR                   |  | UDLUFTNINGSSKRUE           |  | MOTORVENTIL   |
|    | RADIATORTERMOSTAT<br>MED FORINDSTILLING  |  | AFTAPNINGSHANE             |  | FLOWMÅLER   |
|    | BY-PASS / CIRKULATIONSTERMOSTAT<br>FJVR. |  | CIRKULATIONSPUMPE          |  |   |
|    | KONTRAVENTIL                             |  | SNAVSSAMLER                |  |   |
|    |  |  | MANOMETER                  |  |   |

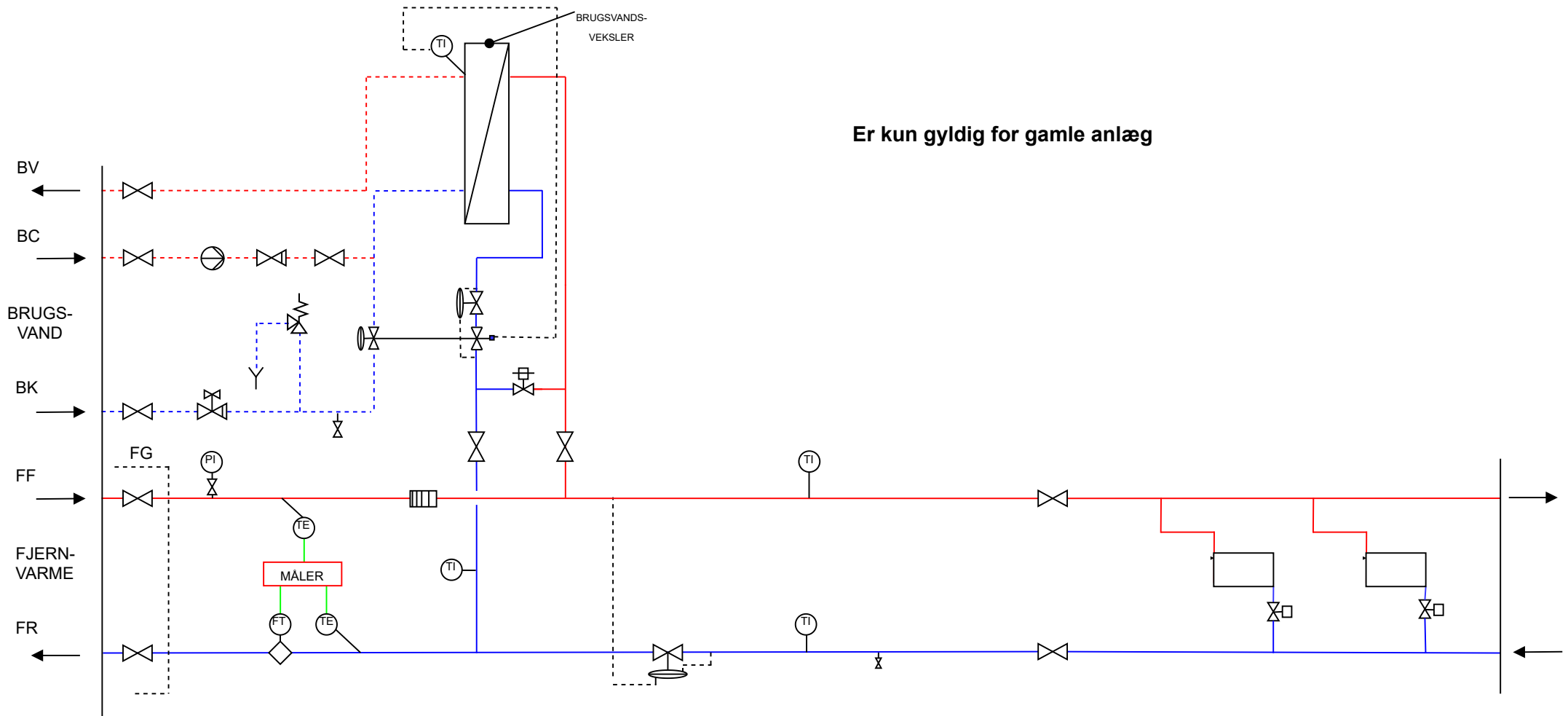
Albertslund Forsyning	PI-diagram for mindre tilslutningsanlæg	
Systemtype: Indirekte fjernvarme og brugsvandsveksler	dato: 27/01/2021	Tegnet i draw.io nr: 1_v1



- |    |                                      |  |  |   |                               |
|----|--------------------------------------|--|--|---|-------------------------------|
| FG | FORSYNINGSGRÆNSEN                    |  | MOTORVENTIL                                      |   | TEMPERATURTRANSMITTER         |
|    | HANER                                |  | AFTAPNINGSHANE                                   |   | TERMOSTATISK VENTIL MED FØLER |
|    | TRYKDIFFERENSREGULATOR               |  | CIRKULATIONS-PUMPE                               |   | FLOWMÅLER                     |
|    | RADIATORTERMOSTAT MED FORINDSTILLING |  | SNAVSSAMLER                                      | Y | GULVAFLØB                     |
|    | KONTRAVENTIL                         |  | MANOMETER  |   | UDLUFTNINGSSKRUE              |
|    | KONTROLLERBAR KONTRAVENTIL           |  | TERMOMETER                                       |   |                               |
|    | SIKKERHEDSVENTIL                     |  | TEMPERATURFØLER PLACERS 45° ELLER 90° I MODSTRØM |   |                               |

Albertslund Forsyning		PI-diagram for mindre tilslutningsanlæg	
Systemtype:	Indirekte fjernvarme, og varmtvandsbeholder	dato:	27/01/2021
		Tegnet i draw.io	nr: 2_v1

Er kun gyldig for gamle anlæg

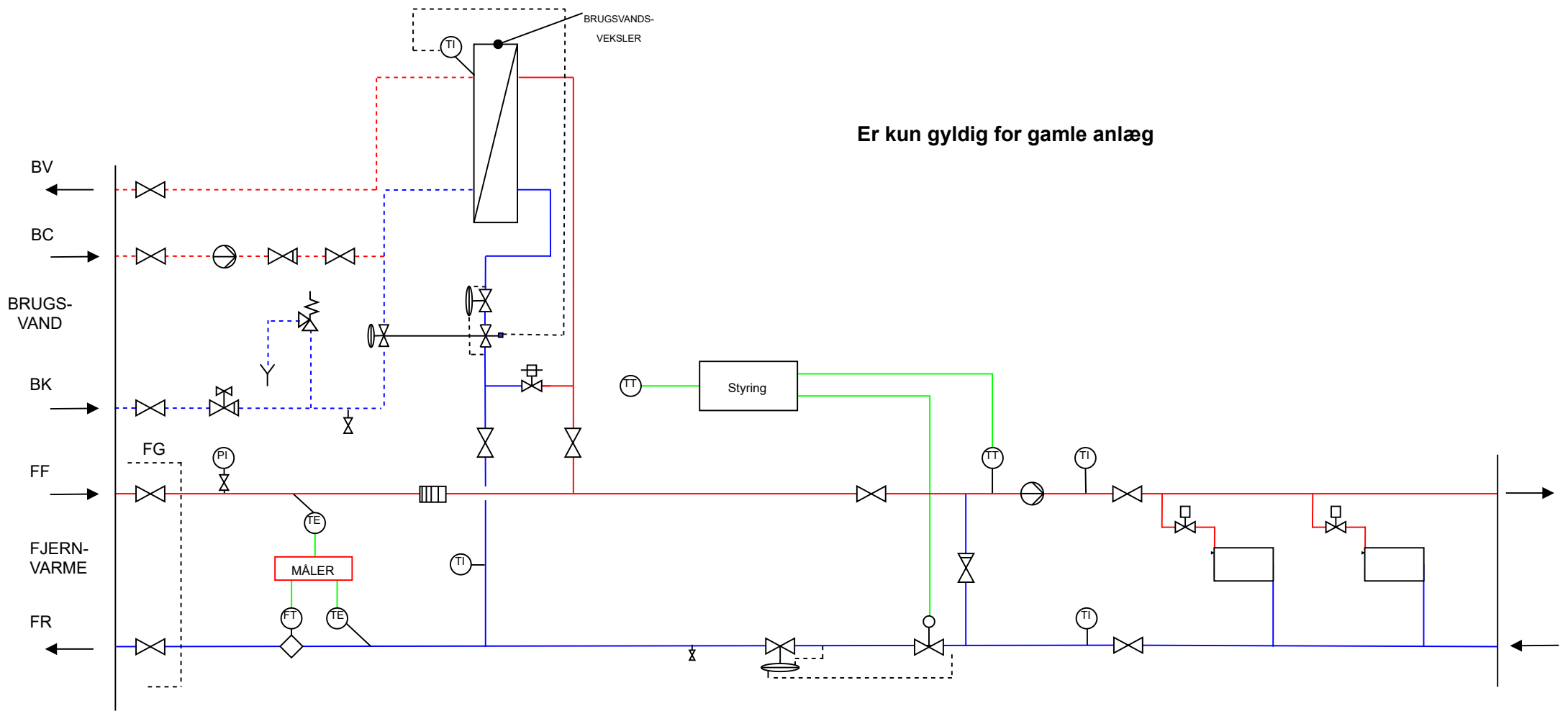


- |            |  |  |                            |   |   |
|------------|--|--|----------------------------|---|---|
| --- FG --- | FORSYNINGSGRÆNSEN                        |  | KONTROLLERBAR KONTRAVENTIL |   | TEMPERATURFØLER PLACERS<br>45° ELLER 90° I MODSTRØM |
|            | HANER                                    |  | SIKKERHEDSVENTIL           |   | TEMPERATURTRANSMITTER                               |
|            | Tryk- og temp. styret ventil             |  | AFTAPNINGSHANE             |   | MOTORVENTIL   |
|            | TRYKDIFFERENSREGULATOR                   |  | CIRKULATIONSPUMPE          |   | FLOWMÅLER   |
|            | RADIATORTERMOSTAT<br>MED FORINDSTILLING  |  | SNAVSSAMLER                | Y | GULVAFLØB   |
|            | BY-PASS / CIRKULATIONSTERMOSTAT<br>FJVR. |  | MANOMETER                  |   |   |
|            | KONTRAVENTIL                             |  | TERMOMETER                 |   |   |

Albertslund Forsyning	PI-diagram for mindre tilslutningsanlæg	
Systemtype: Direkte fjernvarme, og brugsvandsveksler	dato: 27/01/2021	Tegnet i draw.io nr: 3_v1



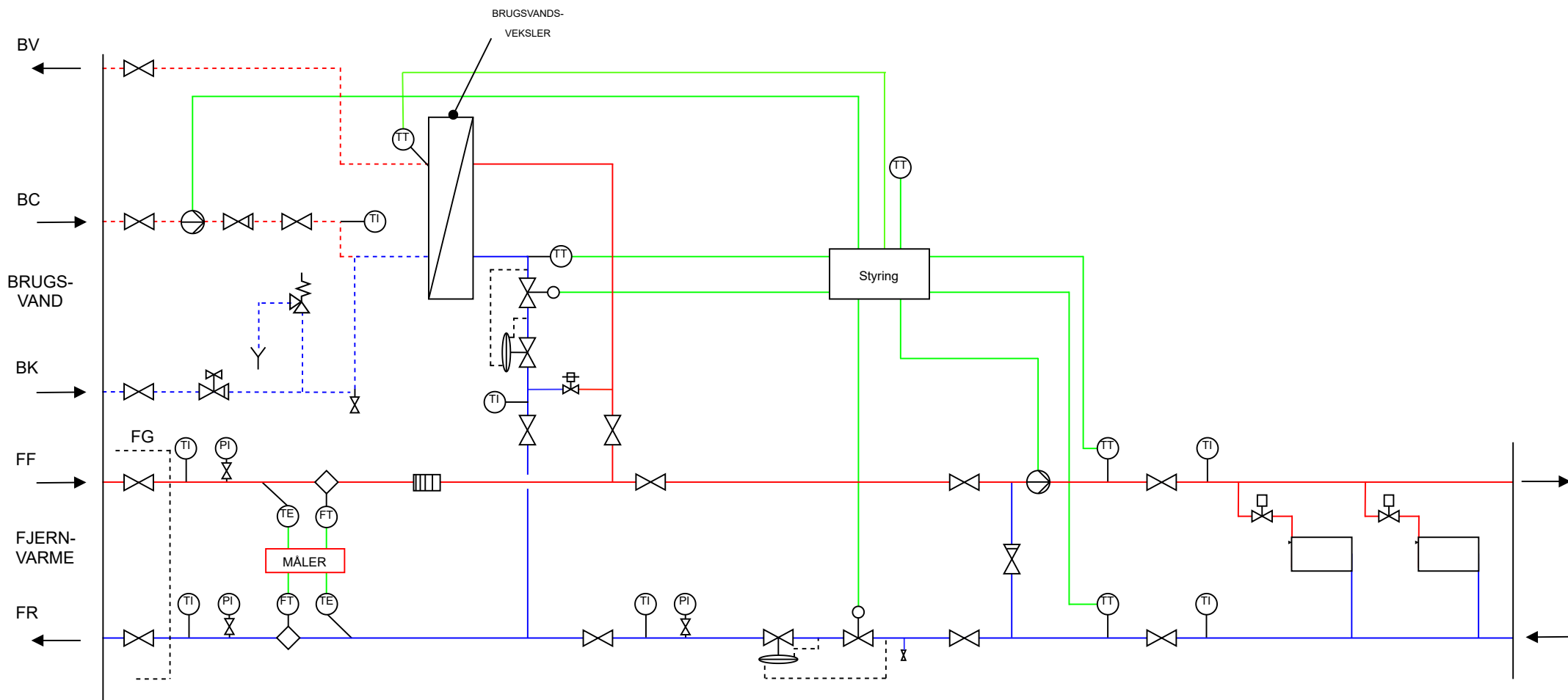
Er kun gyldig for gamle anlæg



- |    |  |  |                            |   |  |
|----|--|--|----------------------------|---|--|
| FG | FORSYNINGSGRÆNSEN                        |  | KONTROLLERBAR KONTRAVENTIL |   | TEMERATURFØLER PLACERS<br>45° ELLER 90° I MODSTRØM |
|    | HANER                                    |  | SIKKERHEDSVENTIL           |   | TEMPERATURTRANSMITTER                              |
|    | Tryk- og temp. styret ventil             |  | AFTAPNINGSHANE             |   | MOTORVENTIL  |
|    | TRYKDIFFERENSREGULATOR                   |  | CIRKULATIONSPUMPE          |   | FLOWMÅLER  |
|    | RADIATORTERMOSTAT<br>MED FORINDSTILLING  |  | SNAVSSAMLER                | Y | GULVAFLØB  |
|    | BY-PASS / CIRKULATIONSTERMOSTAT<br>FJVR. |  | MANOMETER                  |   |  |
|    | KONTRAVENTIL                             |  | TERMOMETER                 |   |  |

Albertslund Forsyning		PI-diagram for mindre tilslutningsanlæg	
Systemtype: Direkte fjernvarme med blandesløjfe, og brugsvandsveksler		dato: 27/01/2021	Tegnet i draw.io
		nr: 5_v1	





--- FG --- FORSYNINGSGRÆNSEN

—|— HANER

—|— TRYKDIFFERENSREGULATOR

—|— RADIATORTERMOSTAT MED FORINDSTILLING

—|— KONTRAVENTIL

—|— KONTROLLERBAR KONTRAVENTIL

—|— SIKKERHEDSVENTIL

—|— MOTORVENTIL

—|— AFTAPNINGSHANE

—|— CIRKULATIONS PumPE

—|— SNAVSSAMLER

—|— MANOMETER

—|— TERMOMETER

—|— TEMERATURFØLER PLACERS 45° ELLER 90° I MODSTRØM

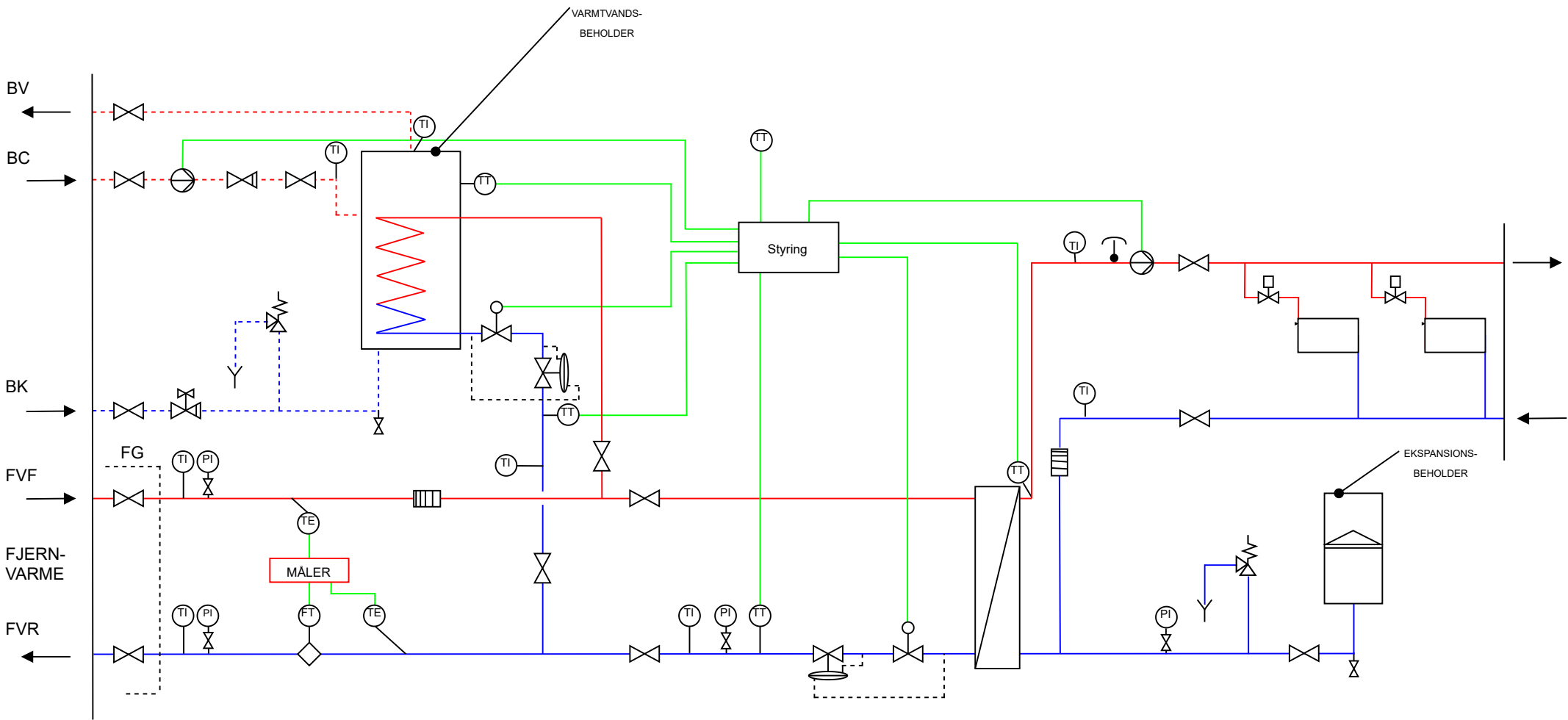
—|— TEMPERATURTRANSMITTER

—|— UDETERMOMETER

—|— FLOWMÅLER

Y GULVAFLØB

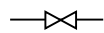
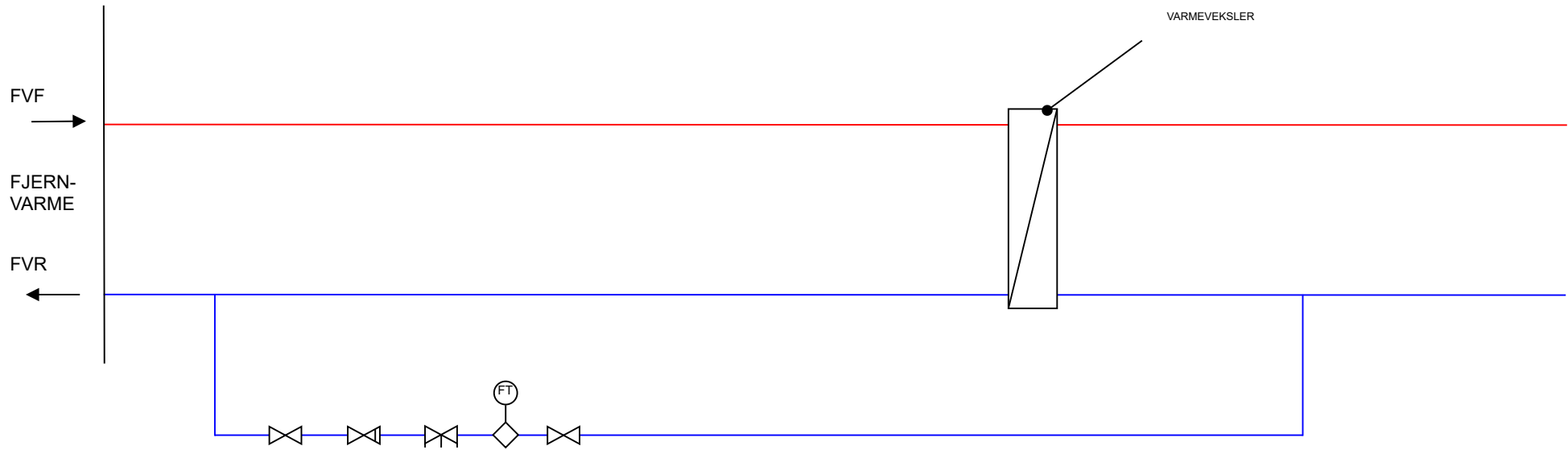
Albertslund Forsyning	PI-diagram for større tilslutningsanlæg	
Systemtype: Direkte fjernvarme med blandesøjle, og brugsvandsveksler	dato: 27/01/2021	Tegnet i draw.io
		nr: 7_v1



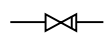
- |    |                                      |  |  |   |                       |
|----|--------------------------------------|--|--|---|-----------------------|
| FG | FORSYNINGSGRÆNSEN                    |  | MOTORVENTIL                                      |   | TEMPERATURTRANSMITTER |
|    | HANER                                |  | AFTAPNINGSHANE                                   |   | UDLUFTNINGSSKRUE      |
|    | TRYKDIFFERENSREGULATOR               |  | CIRKULATIONS PumPE                               |   | FLOWMÅLER             |
|    | RADIATORTERMOSTAT MED FORINDSTILLING |  | SNVSSAMLER                                       | Y | GULVAFLØB             |
|    | KONTRAVENTIL                         |  | MANOMETER  |   |                       |
|    | KONTROLLERBAR KONTRAVENTIL           |  | TERMOMETER                                       |   |                       |
|    | SIKKERHEDSVENTIL                     |  | TEMPERATURFØLER PLACERS 45° ELLER 90° I MODSTRØM |   |                       |

Albertslund Forsyning		PI-diagram for større tilslutningsanlæg	
Systemtype:	Indirekte fjernvarme, og varmtvandsbeholder	dato:	27/01/2021
		Tegnet i draw.io	nr: 8_v1



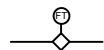


HANER

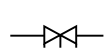


KONTRAVENTIL

Flowgrænse: 1000 l/h



FLOWMÅLER



STRENGREGULERINGSVENTIL

Målerstørrelse: 3/4" x 110 m

Albertslund Forsyning		PI-diagram for større tilslutningsanlæg	
Systemtype: Spædevandsarrangement	dato:	27/01/2021	Tegnet i draw.io
	nr:	9_v1	