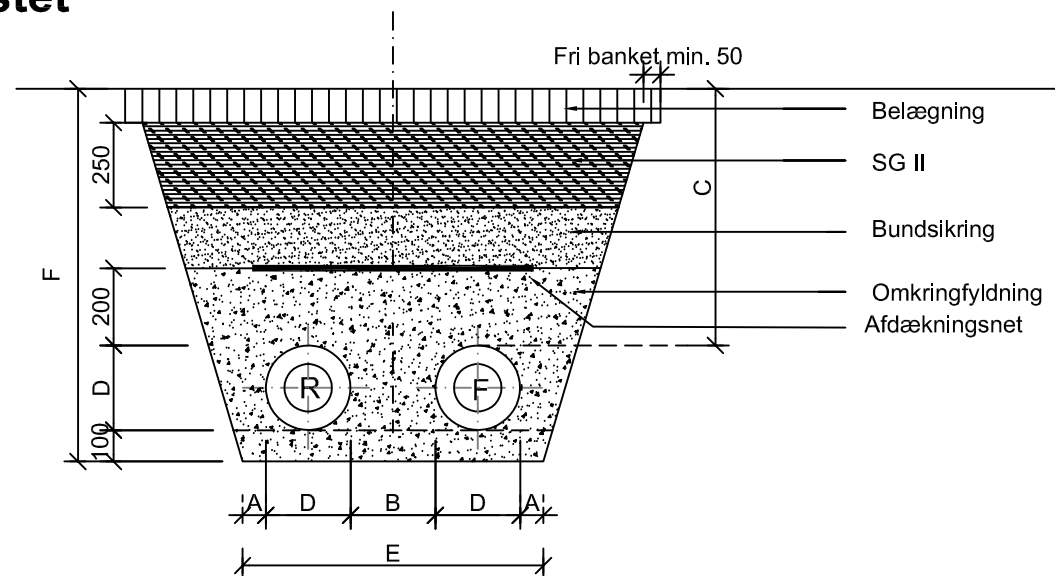
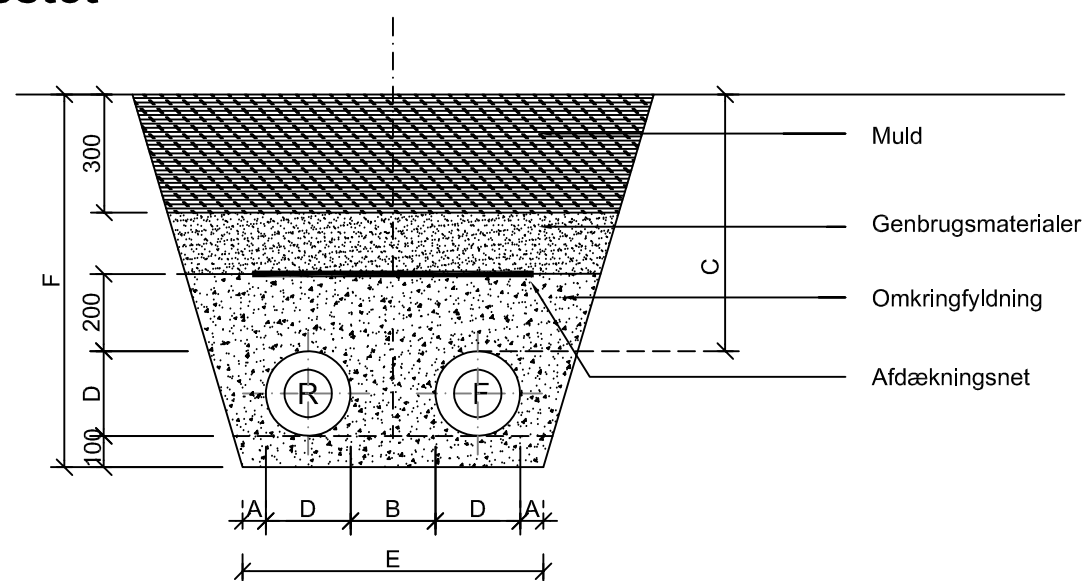


## Befæstet



	Dim	D	A	B	C. min.	E	F
Pex og Cu Flex	ø16	90	100	100	500	480	690
	ø20	90	100	100	500	480	690
	ø26	90	100	100	500	480	690
	ø32	125	100	100	500	550	725
Stålrør	ø26,9	125	100	150	600	600	825
	ø33,7	125	100	150	600	600	825
	ø42,4	140	100	150	600	630	840
	ø48,3	140	100	150	600	630	840
	ø60,3	160	100	150	700	670	860
	ø76,1	180	100	150	700	710	880
	ø88,9	200	100	150	700	750	900
	ø114,3	250	100	250	700	950	950
	ø139,7	280	100	250	700	1010	980
	ø168,3	315	100	250	700	1080	1015
	ø219,1	400	100	400	800	1400	1100
	ø273,0	500	100	400	800	1600	1200
ø323,9	560	100	400	800	1720	1260	
ø355,6	630	100	400	800	1860	1330	

## Ubefæstet



## Note:

Rørgrav udføres med anlæg 1:2  
Der må ikke måles på tegningen.  
Ubenævnte mål er i mm

VER. | DATO | BEMÆRKNINGER | TEGN./UDARB. | KONTROL | GODKENDT

## Albertslund Forsyning Renovering og vedligehold

Albertslund Kommune  
Nordmarks Allé 1  
2620 Albertslund



Udgravningsprofil, enkelt rør  
Serie 3

PROJEKTNR. A205871-001  
TEGN./UDARB. JBTJ / TMM  
KONTROLLERET LAHG  
GODKENDT TMM

## BEMÆRKNINGER

MÅL ~  
DATO 04.12.2020

**COWI**

COWI A/S  
Jens Chr. Skous Vej 9  
8000 Aarhus C  
Danmark

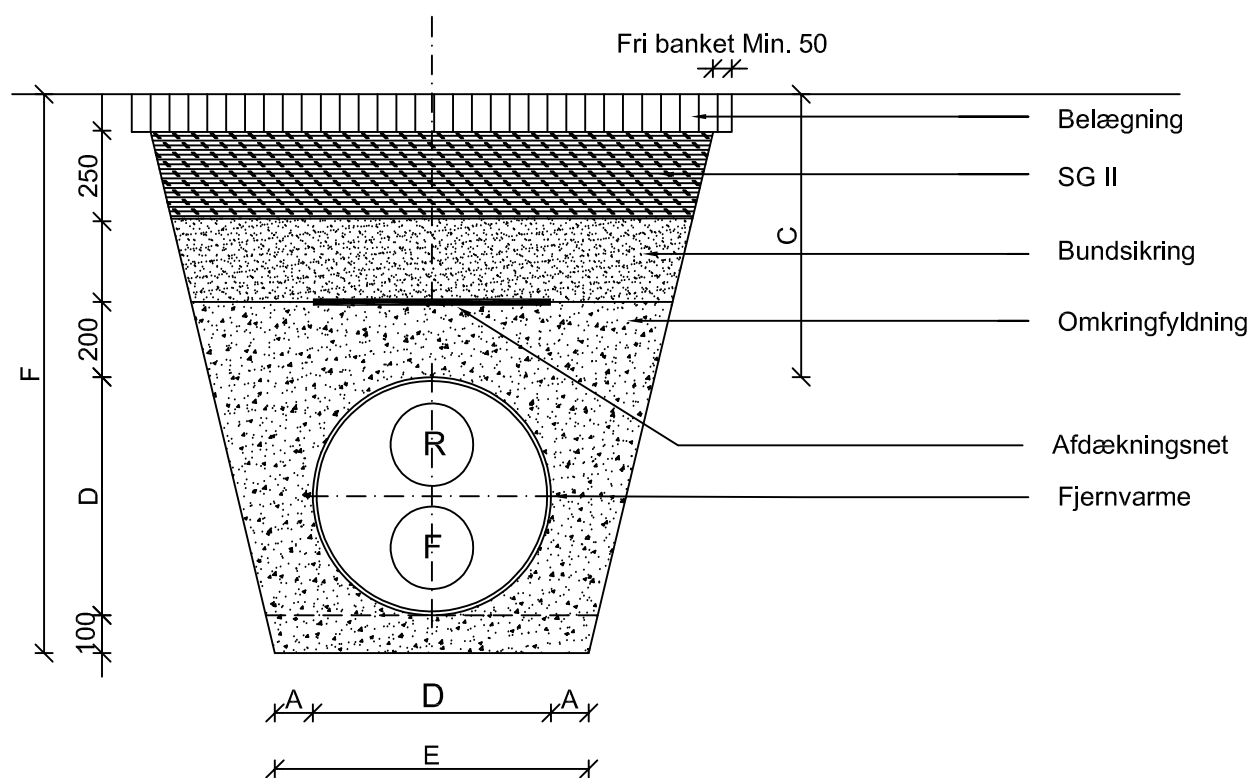
Tlf +45 56 40 00 00  
Fax +45 56 40 99 99  
www.cowi.dk

DOKUMENTNR. | VERSION

A205871-201

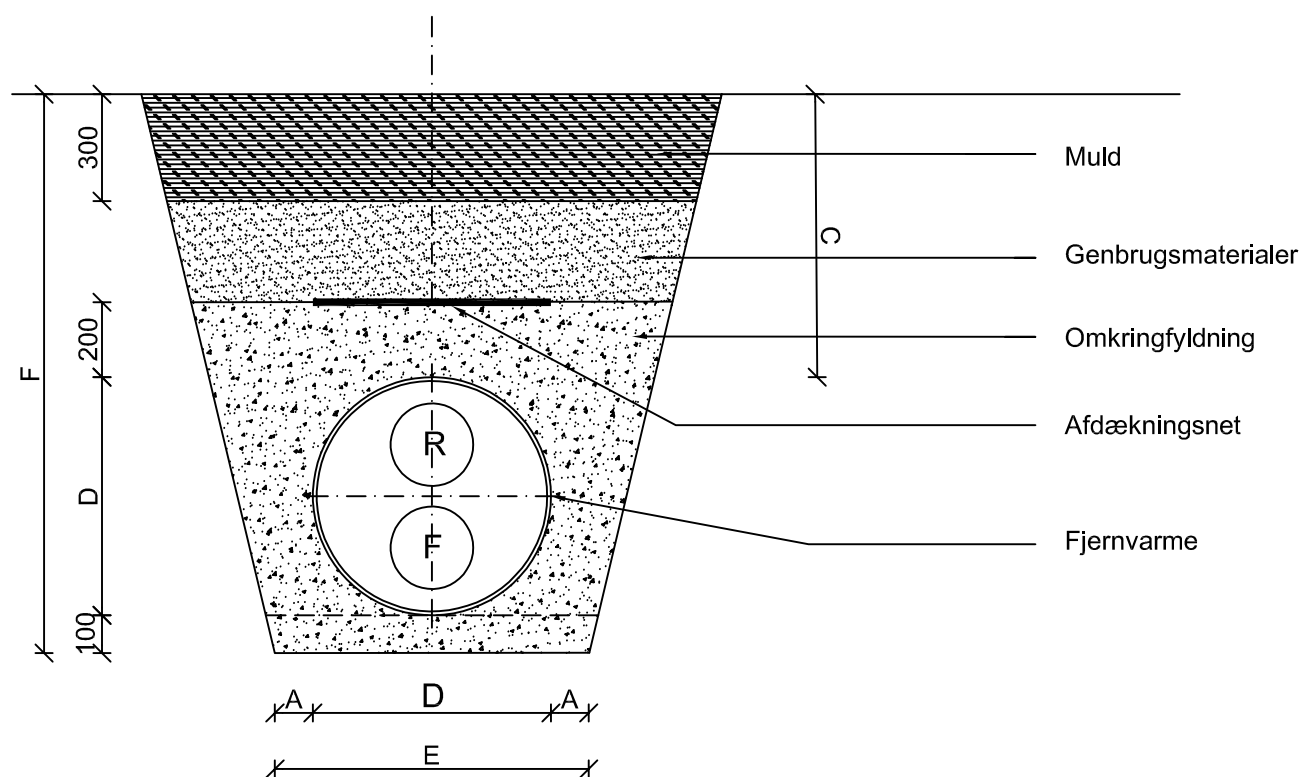
1.0

## Befæstet



	Dim	D	A	C. min.	E	F
Cu Flex	ø16	110	100	500	310	710
	ø20	110	100	500	310	710
	ø26	125	100	500	325	725
	ø32	125	100	500	325	725
Stålrør	ø26,9	160	100	600	360	860
	ø33,7	180	100	600	380	880
	ø42,4	200	100	600	400	900
	ø48,3	200	100	600	400	900
	ø60,3	250	100	600	450	950
	ø76,1	280	100	600	480	980
	ø88,9	315	100	600	515	1015
	ø114,3	400	100	600	600	1100
	ø139,7	500	100	600	700	1200
ø168,3	560	100	600	760	1260	
ø219,1	710	100	600	910	1410	

## Ubefæstet



### Note:

Rørgrav udføres med anlæg 1:2

Der må ikke måles på tegningen.

Ubenævnte mål er i mm

VER.	DATO	BEMÆRKNINGER	TEGN./UDARB.	KONTROL	GODKENDT

## Albertslund Forsyning Renovering og vedligehold

Albertslund Kommune  
Nordmarks Allé 1  
2620 Albertslund



Udgravningsprofil, dobbelt rør  
Serie 3

PROJEKTNR. A205871  
TEGN./UDARB. JBTJ / TMM  
KONTROLLERET LAHG  
GODKENDT TMM

### BEMÆRKNINGER

MÅL ~  
DATO 04.12.2020

DOKUMENTNR. VERSION

# COWI

A205871-202 1.0