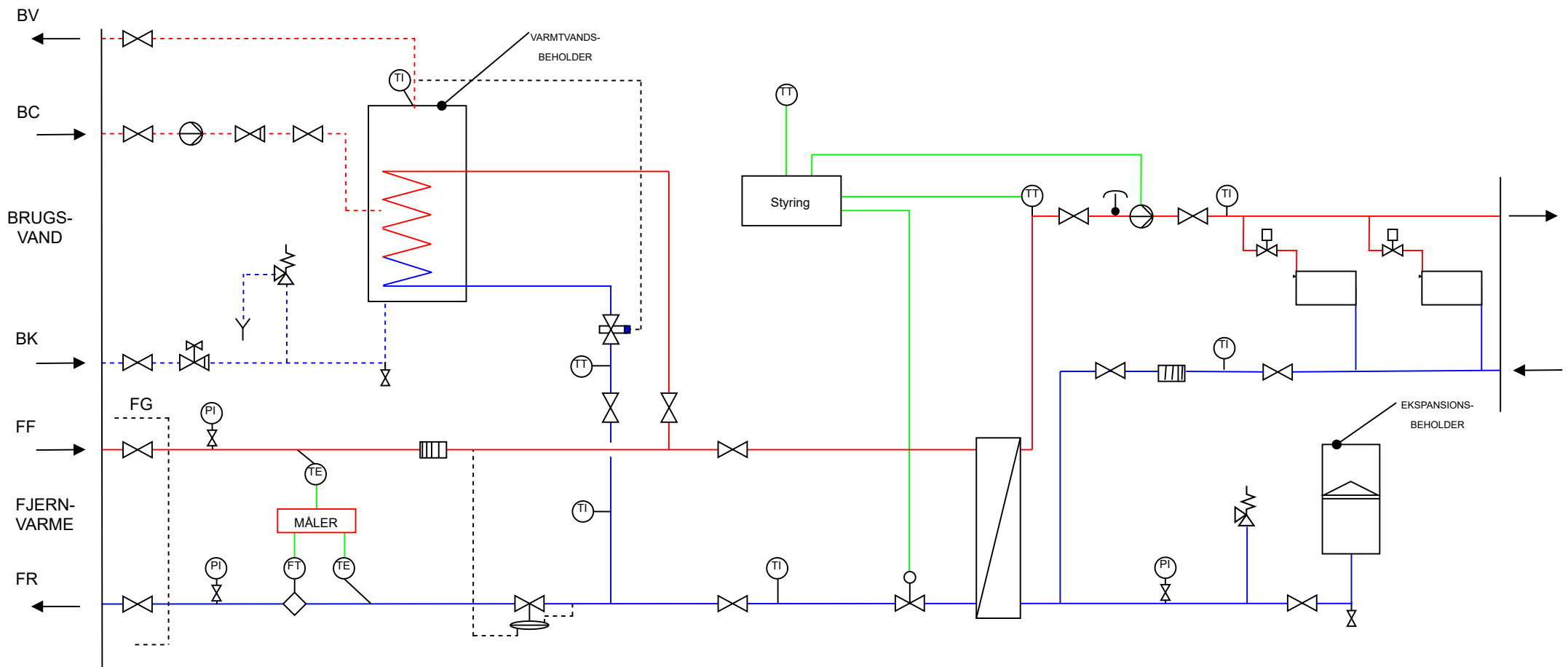


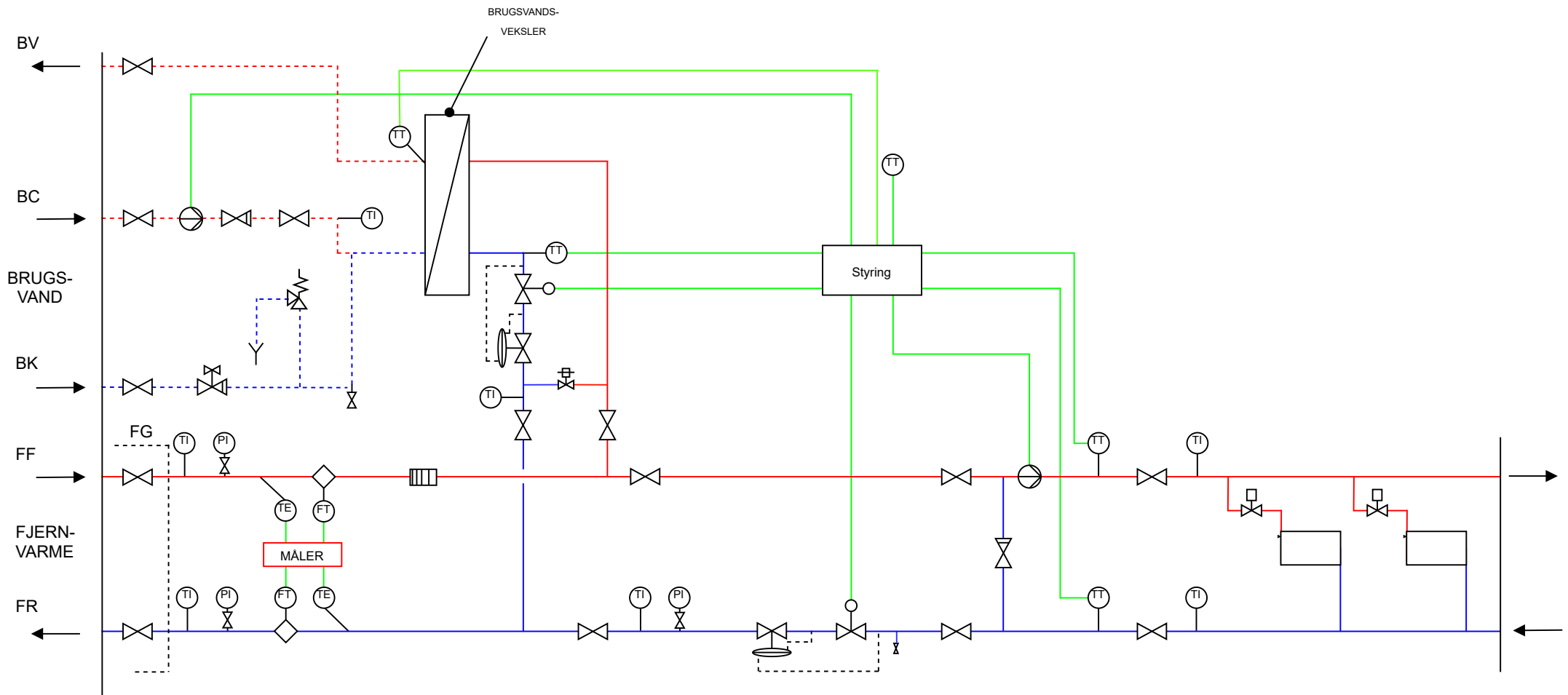
- |                                       |                   |                            |   |
|---------------------------------------|-------------------|----------------------------|---|
| FG                                    | FORSYNINGSGRÆNSEN | KONTROLLERBAR KONTRAVENTIL | TERMOMETER                                      |
| HANER                                 |                   | GULVAFLØB                  | TEMERATURFØLER PLACERS 45° ELLER 90° I MODSTRØM |
| Tryk- og temp. styret ventil          |                   | SIKKERHEDSVENTIL           | TEMPERATURTRANSMITTER                           |
| TRYKDIFFERENSREGULATOR                |                   | UDLUFTNINGSSKRUE           | MOTORVENTIL                                     |
| RADIATORTERMOSTAT MED FORINDSTILLING  |                   | AFTAPNINGSHANE             | FLOWMÅLER                                       |
| BY-PASS / CIRKULATIONSTERMOSTAT FJVR. |                   | CIRKULATIONSPUMPE          |   |
| KONTRAVENTIL                          |                   | SNAVSSAMLER                |   |
|                                       |                   | MANOMETER                  |   |

Albertslund Forsyning	PI-diagram for mindre tilslutningsanlæg	
Systemtype: Indirekte fjernvarme og brugsvandsveksler	dato: 27/01/2021	Tegnet i draw.io nr: 1_v1



- |    |                                      |  |  |   |                               |
|----|--------------------------------------|--|--|---|-------------------------------|
| FG | FORSYNINGSGRÆNSEN                    |  | MOTORVENTIL                                      |   | TEMPERATURTRANSMITTER         |
|    | HANER                                |  | AFTAPNINGSHANE                                   |   | TERMOSTATISK VENTIL MED FØLER |
|    | TRYKDIFFERENSREGULATOR               |  | CIRKULATIONS PumPE                               |   | FLOWMÅLER                     |
|    | RADIATORTERMOSTAT MED FORINDSTILLING |  | SNAVSSAMLER                                      | Y | GULVAFLØB                     |
|    | KONTRAVENTIL                         |  | MANOMETER  |   | UDLUFTNINGSSKRUE              |
|    | KONTROLLERBAR KONTRAVENTIL           |  | TERMOMETER                                       |   |                               |
|    | SIKKERHEDSVENTIL                     |  | TEMPERATURFØLER PLACERS 45° ELLER 90° I MODSTRØM |   |                               |

Albertslund Forsyning		PI-diagram for mindre tilslutningsanlæg	
Systemtype:	Indirekte fjernvarme, og varmtvandsbeholder	dato:	27/01/2021
			Tegnet i draw.io
		nr:	2_v1



--- FG --- FORSYNINGSGRÆNSEN

—|— HANER

—|— TRYKDIFFERENSREGULATOR

—|— RADIATORTERMOSTAT MED FORINDSTILLING

—|— KONTRAVENTIL

—|— KONTROLLERBAR KONTRAVENTIL

—|— SIKKERHEDSVENTIL

—|— MOTORVENTIL

—|— AFTAPNINGSHANE

—|— CIRKULATIONS PumPE

—|— SNAVSSAMLER

—|— MANOMETER

—|— TERMOMETER

—|— TEMERATURFØLER PLACERS 45° ELLER 90° I MODSTRØM

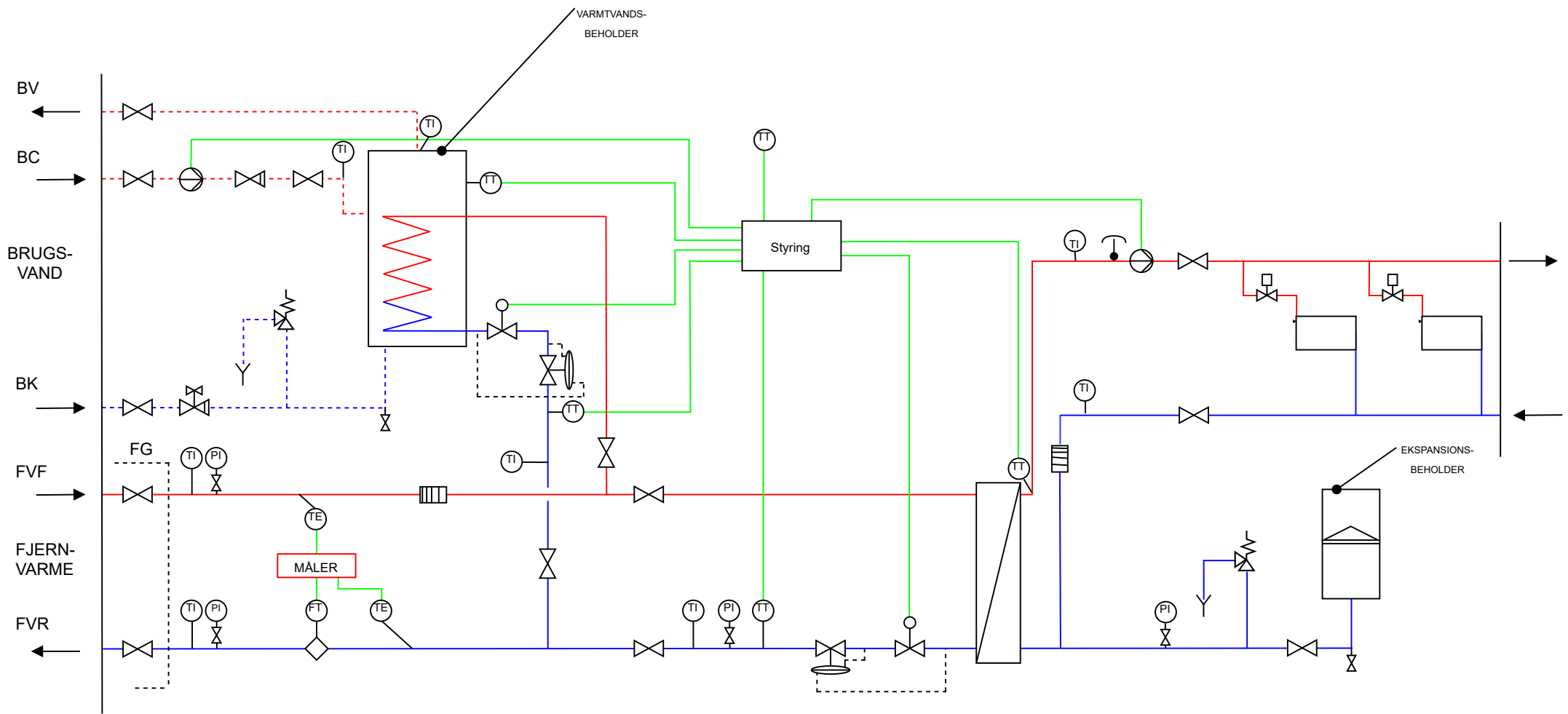
—|— TEMPERATURTRANSMITTER

—|— UDETERMOMETER

—|— FLOWMÅLER

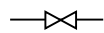
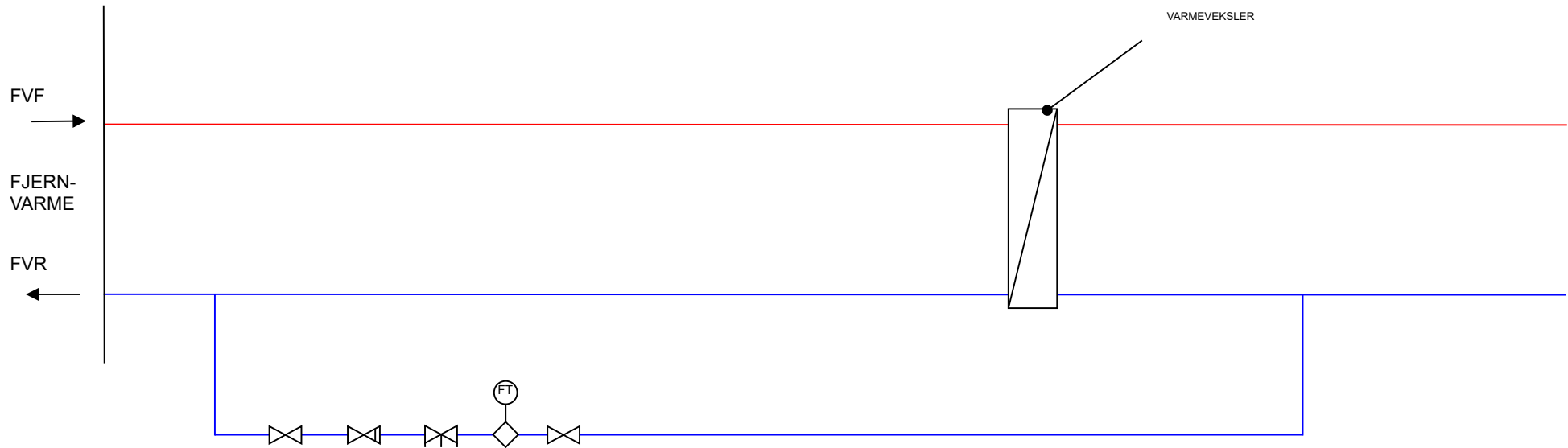
Y GULVAFLØB

Albertslund Forsyning	PI-diagram for større tilslutningsanlæg	
Systemtype: Direkte fjernvarme med blandesøjle, og brugsvandsveksler	dato: 27/01/2021	Tegnet i draw.io
		nr: 3_v1

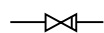


- |    |                                       |  |  |   |                       |
|----|---------------------------------------|--|--|---|-----------------------|
| FG | FORSYNINGSGRÆNSEN                     |  | MOTORVENTIL                                      |   | TEMPERATURTRANSMITTER |
|    | HANER                                 |  | AFTAPNINGSHANE                                   |   | UDLUFTNINGSSKRUE      |
|    | TRYKDIFFERENSREGULATOR                |  | CIRKULATIONS PumPE                               |   | FLOWMÅLER             |
|    | RADIATOR TERMOSTAT MED FORINDSTILLING |  | SNAVSSAMLER                                      | Y | GULVAFLØB             |
|    | KONTRAVENTIL                          |  | MANOMETER  |   |                       |
|    | KONTROLLERBAR KONTRAVENTIL            |  | TERMOMETER                                       |   |                       |
|    | SIKKERHEDSVENTIL                      |  | TEMPERATURFØLER PLACERS 45° ELLER 90° I MODSTRØM |   |                       |

Albertslund Forsyning		PI-diagram for større tilslutningsanlæg	
Systemtype: Indirekte fjernvarme, og varmtvandsbeholder	dato:	27/01/2021	Tegnet i draw.io
			nr.: 4_v1

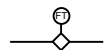


HANER

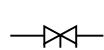


KONTRAVENTIL

Flowgrænse: 1000 l/h



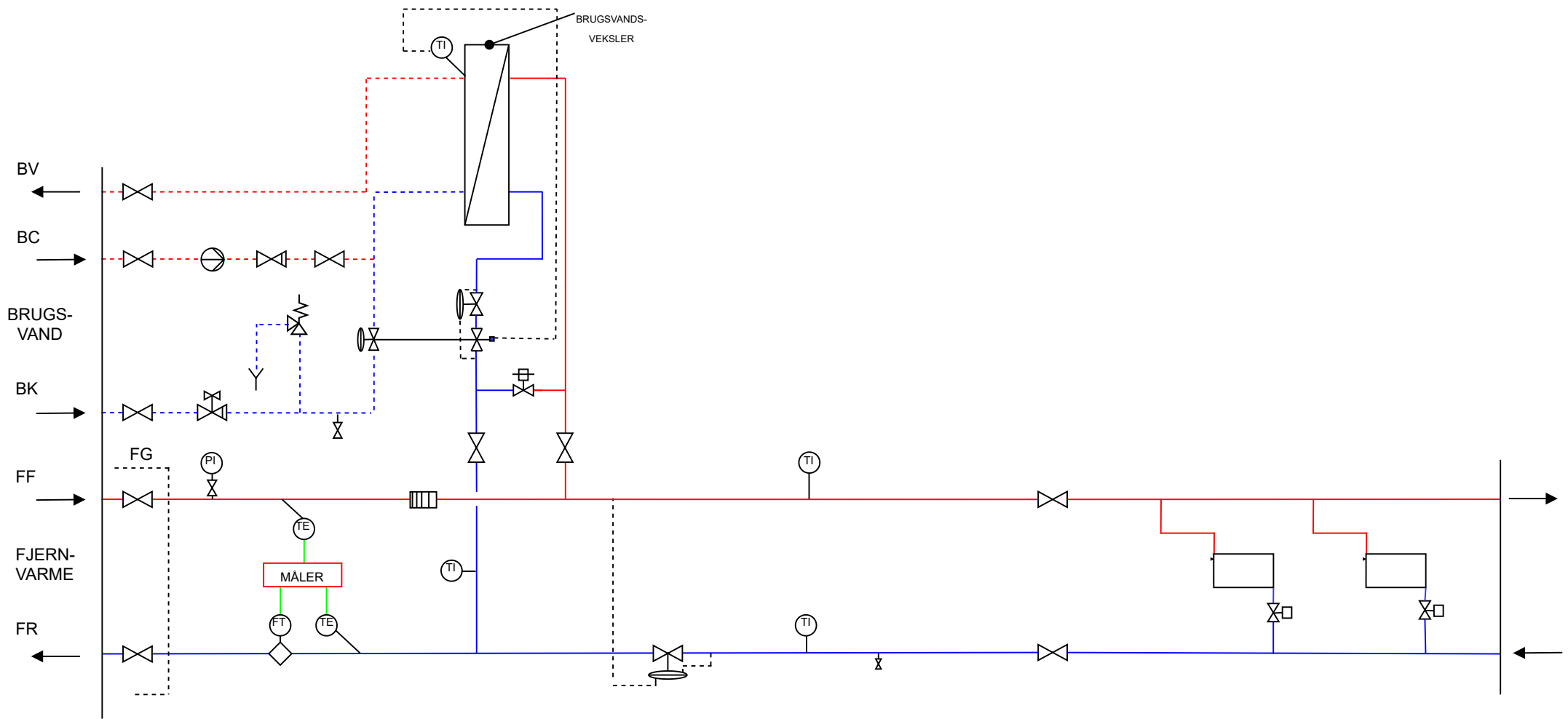
FLOWMÅLER



STRENGREGULERINGSVENTIL

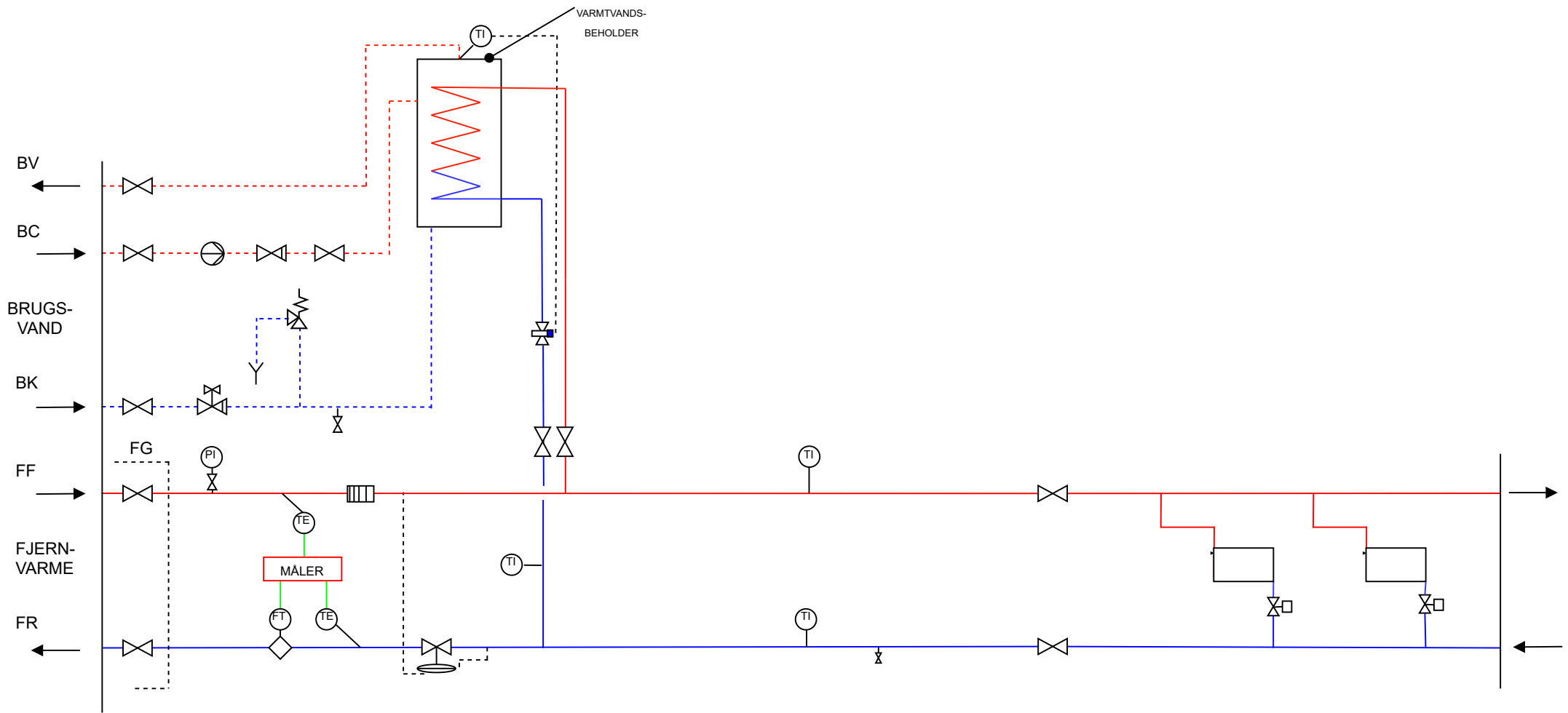
Målerstørrelse: 3/4" x 110 m

Albertslund Forsyning		PI-diagram for større tilslutningsanlæg	
Systemtype: <b>Spædevandsarrangement</b>	dato: 27/01/2021	Tegnet i draw.io	
		nr: 5_v1	



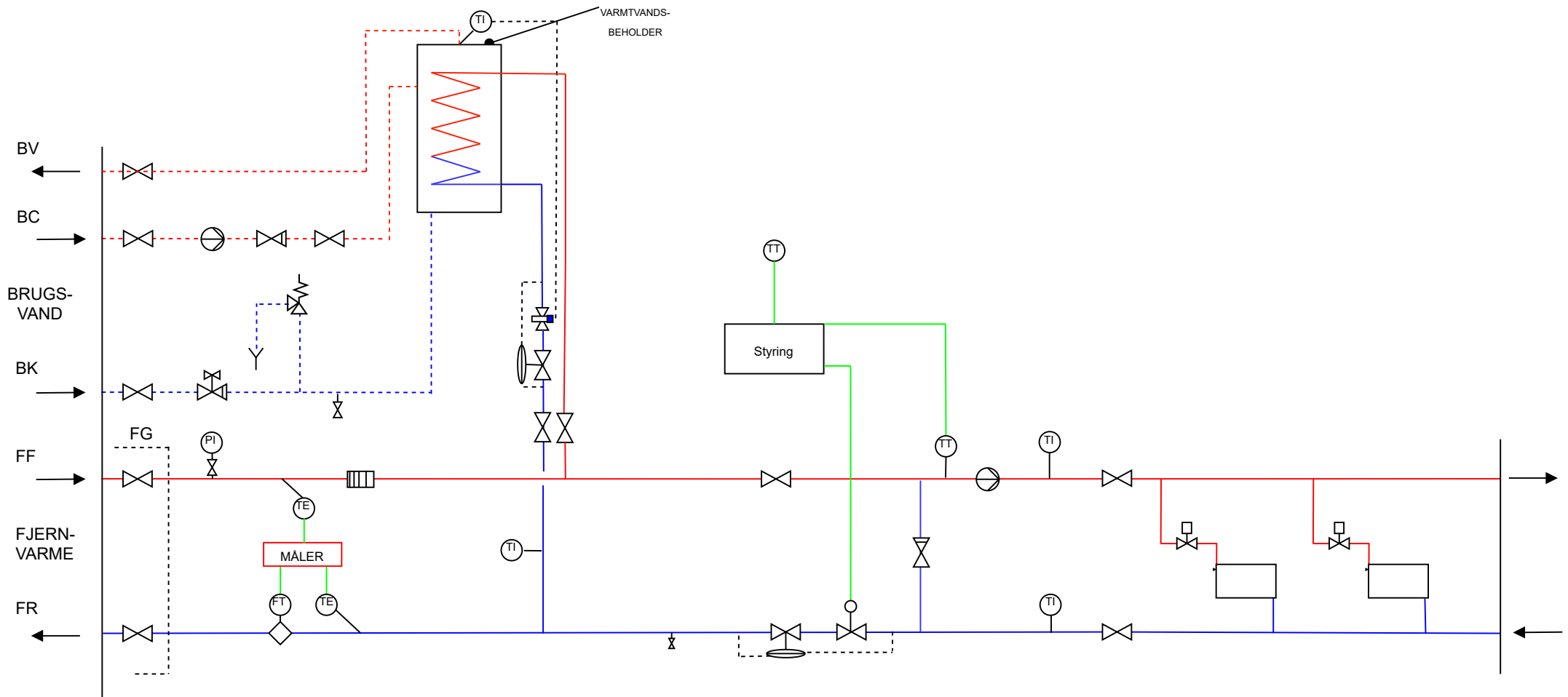
- |            |  |  |                            |  |   |
|------------|--|--|----------------------------|--|---|
| --- FG --- | FORSYNINGSGRÆNSEN                        |  | KONTROLLERBAR KONTRAVENTIL |  | TEMPERATURFØLER PLACERS<br>45° ELLER 90° I MODSTRØM |
|            | HANER                                    |  | SIKKERHEDSVENTIL           |  | TEMPERATURTRANSMITTER                               |
|            | Tryk- og temp. styret ventil             |  | AFTAPNINGSHANE             |  | MOTORVENTIL   |
|            | TRYKDIFFERENSREGULATOR                   |  | SNAVSSAMLER                |  | FLOWMÅLER   |
|            | RADIATOR-TERMOSTAT<br>MED FORINDSTILLING |  | MANOMETER                  |  | GULVAFLØB   |
|            | BY-PASS / CIRKULATIONSTERMOSTAT<br>FJVR. |  | TERMOMETER                 |  |   |
|            | KONTRAVENTIL                             |  |                            |  |   |

Albertslund Forsyning		PI-diagram for mindre tilslutningsanlæg	
Systemtype:	Direkte fjernvarme, og brugsvandsveksler	dato:	27/01/2021
		Tegnet i draw.io	nr: 6_v1



- |    |   |  |                            |   |  |
|----|---|--|----------------------------|---|--|
| FG | FORSYNINGSGRÆNSEN                       |  | KONTROLLERBAR KONTRAVENTIL |   | TEMERATURFØLER PLACERS<br>45° ELLER 90° I MODSTRØM |
|    | HANER                                   |  | SIKKERHEDSVENTIL           |   | TEMPERATURTRANSMITTER                              |
|    | TERMOSTATISK VENTIL<br>MED FØLER        |  | AFTAPNINGSHANE             | Y | GULVAFLØB  |
|    | TRYKDIFFERENSREGULATOR                  |  | CIRKULATIONS-PUMPE         |   |  |
|    | RADIATORTERMOSTAT<br>MED FORINDSTILLING |  | SNAVSSAMLER                |   |  |
|    | FLOWMÅLER                               |  | MANOMETER                  |   |  |
|    | KONTRAVENTIL                            |  | TERMOMETER                 |   |  |

Albertslund Forsyning		PI-diagram for mindre tilslutningsanlæg	
Systemtype: Direkte fjernvarme, og varmtvandsbeholder		dato: 27/01/2021	Tegnet i draw.io nr: 7_v1

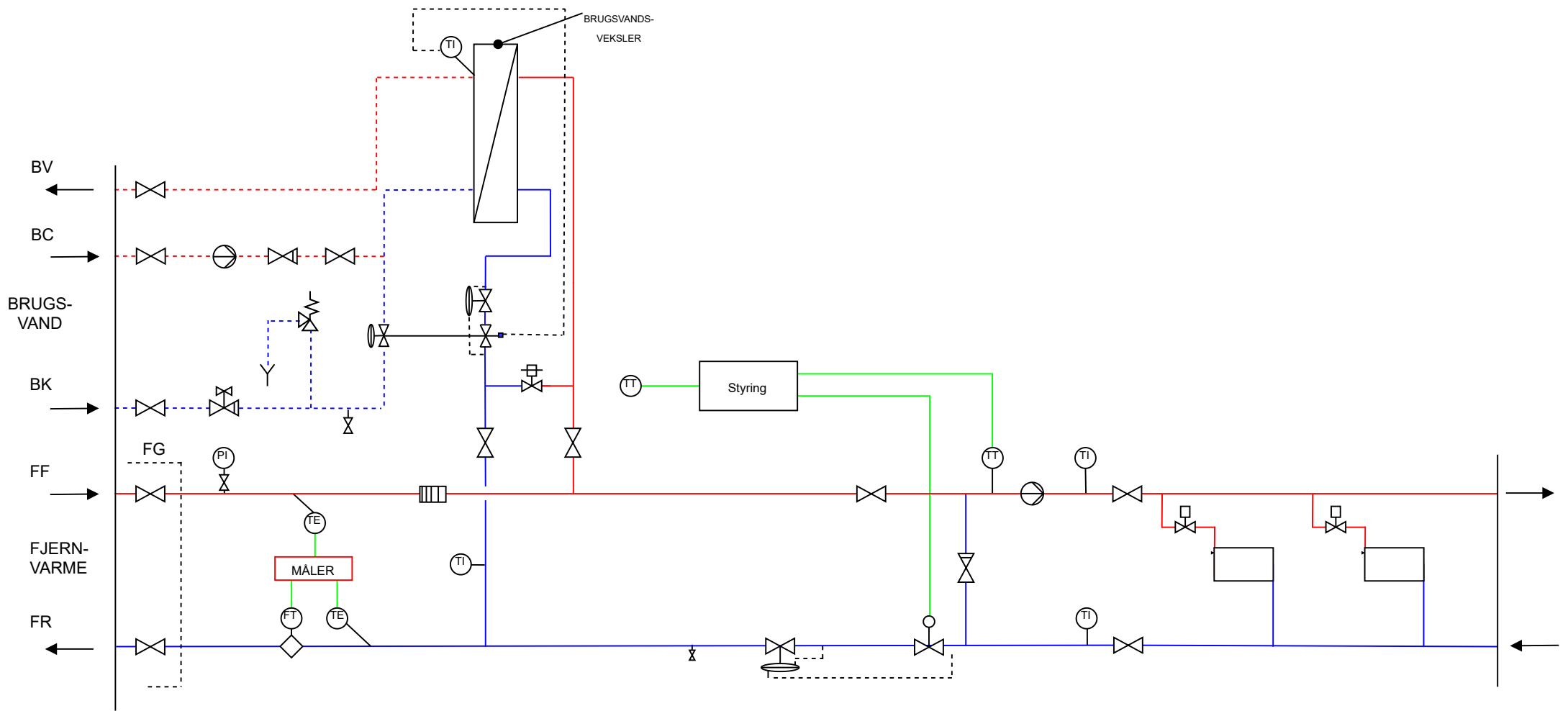


- |    |  |  |                            |  |  |
|----|--|--|----------------------------|--|--|
| FG | FORSYNINGSGRÆNSEN                        |  | KONTROLLERBAR KONTRAVENTIL |  | TEMERATURFØLER PLACERS<br>45° ELLER 90° I MODSTRØM |
|    | HANER                                    |  | SIKKERHEDSVENTIL           |  | TEMPERATURTRANSMITTER                              |
|    | TERMOSTATISK VENTIL<br>MED FØLER         |  | AFTAPNINGSHANE             |  | MOTORVENTIL  |
|    | TRYKDIFFERENSREGULATOR                   |  | CIRKULATIONS PumPE         |  | FLOWMÅLER  |
|    | RADIATOR TERMOSTAT<br>MED FORINDSTILLING |  | SNAVSSAMLER                |  |  |
|    | GULVAFLØB                                |  | MANOMETER                  |  |  |
|    | KONTRAVENTIL                             |  | TERMOMETER                 |  |  |

Albertslund Forsyning		PI-diagram for mindre tilslutningsanlæg	
Systemtvoe: Direkte fjernvarme med blandesløjfe, og varmtvandsbeholder		dato:	27/01/2021
		nr:	8_v1

Tegnet i draw.io





- |            |  |  |                            |   |  |
|------------|--|--|----------------------------|---|--|
| --- FG --- | FORSYNINGSGRÆNSEN                        |  | KONTROLLERBAR KONTRAVENTIL |   | TEMERATURFØLER PLACERS<br>45° ELLER 90° I MODSTRØM |
|            | HANER                                    |  | SIKKERHEDSVENTIL           |   | TEMPERATURTRANSMITTER                              |
|            | Tryk- og temp. styret ventil             |  | AFTAPNINGSHANE             |   | MOTORVENTIL  |
|            | TRYKDIFFERENSREGULATOR                   |  | CIRKULATIONSPUMPE          |   | FLOWMÅLER  |
|            | RADIATORTERMOSTAT<br>MED FORINDSTILLING  |  | SNAVSSAMLER                | Y | GULVAFLØB  |
|            | BY-PASS / CIRKULATIONSTERMOSTAT<br>FJVR. |  | MANOMETER                  |   |  |
|            | KONTRAVENTIL                             |  | TERMOMETER                 |   |  |

Albertslund Forsyning		PI-diagram for mindre tilslutningsanlæg	
Systemtvoe: Direkte fjernvarme med blandesløjfe, og brugsvandsveksler		dato: 27/01/2021	Tegnet i draw.io nr: 9_v1